

林德顺

HL-A-5730D34W-S1-08-HR3

!eat" res(特征)

P>CC-2 P cA .e-3P>CC-2 封装)

E9!\$e) el1 <i(e %ie<i#. #. le. (宽的发光角度)

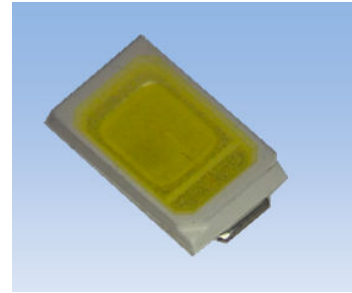
S' i! ;le f"\$ & SBT ++e) ;i1 #("!(e\$ p\$"ce++ (适用于所有的SMT组装和焊接工艺)

A% i! ;le "#! pe #(\$eel= (适用于载带及卷轴)

B"i+!'\$e +e#+il%il1 le%el: >e%el 4= (防潮等级 Level 4)

P cA .e:2500pc+/\$eel=3包装每卷2500PCS)

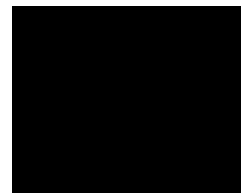
R" - S c") pl! #!= 3RoHS 认证)



Description (描述)

T/e : /ile >ED </ic/ < + f ;\$ic le('+i#. ;i'e c/ip #(!/e p/" +p/"\$

白光LED由蓝光芯片与荧光粉激发而成



A##\$%#i ' %
OBSERVE PRECAUTIONS
FOR HANDLING
ELECTROSTATIC
DISCHARGE
SENSITIVE
DEVICES

注意：操作时应注意静电敏感
释放设备装置

Applications (应用)

@ Optic i i#(ic !" \$ (光学指示)

@ 0#" "\$ (i+p! 1 (室内显示)

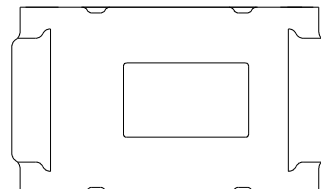
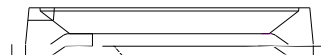
@ A'!") "li% li. /li#. (汽车照明)

@ B cAli. /! f"\$ >CD7 +<i!c/ # (S1) ;"i7 (i+p! 1
(LCD背光、转换器，开关和标志，显示器等)

@ T' ;'i \$ li. /! pplic li"# (用于日光灯管)

@ Ge#e\$ i '+e (一般应用)

Package Dimensions (封装尺寸)



Recommen e Sol ering Pattern (建议焊盘尺寸图)

N"!e+: (备注)

1. A& (i) e#+i"# '#i!+ \$e) i!i) ele\$+- (所有标注尺寸单位为毫米)

2=A& (i) e#+i"# '!le\$ #ce i+ ?0=15)) '#le++ "/e\$<i+e #"!le(= (除特别标注外，所有尺寸允许公差±0.15mm)

HL-A-5730D34W-S1-08-HR3

Selection ("i e (选择指南)

P \$! N"= 型号	C/ip B le\$! t+ 芯片材料	>e#+ T1pe 胶体类型
->-A-5730D34 : -S1-0H- -R3	0#G N	Je\$\$ " < Diff' +e(

) ass Pro "ction list (批量生产目录)

P \$! N"= 型号	CCT (5) Bi#	CCT (5) T1p	CCT (5) B 9	K (i)) Bi#	K (i)) T1p	Te+! C"#(i- li"#+ 测试条件
->-A-5730D34 : -S1-0H- -R3	5700	6000	6500	62	67	0FL150) A
	4750	5000	5300	62	67	0FL150) A
	3H00	4000	4250	62	67	0FL150) A
	2H00	3000	3100	5H	63	0FL150) A

\$lectrical * ' ptical + , aracteristics at #a- .5/+ 电性与光学特性

P \$) ele\$ (参数)	S1) ; "i (符号)	Bi#- (最小)	T1p- (平)	B 9- (最大)	C#i!+ (单位)	Te+! C"#(ili"#+ 测试条件
F"\$< \$(V"!! .e 正向电压	VF	2-H	--	3=4	V	0FL150) A
Vie<i# . A# .ie 角度	2M1/2	--	120	--	De.	0FL150) A
C"i"\$ Re#(e\$!# . 0#(e9 显色性指数	R	H0	--	--		0FL150) A
Re%e\$+e C '\$\$e#! 反向电流	0R	--	--	10	NA	VR L 5V

N"!e:3备注)

- 201/2 i+ !/e #. le f\$") "plic i ce#!e\$!#e </e\$e !/e i') i#"'+ i#!e#+i!1 i+ 1/2 !/e "plic i ce#!e\$!#e % i'e-
201/2 是半值角, 指光强是光学中心线光强的1/2处到光学中心线的角度
- T/e ; "%e i') i#"'+ fi'9) e + '\$e) e#! i\$ " < #ce!"le\$ #ce i+ ?10 l =
上述发光通量的测试允许公差为?10 l
- T/e ; "%e C"i"\$ Re#(e\$!# . 0#(e9) e + '\$e) e#! i\$ " < #ce!"le\$ #ce i+ ±2
以上显色性指数的测试允许公差为±2
- T/e ; "%e f"\$< \$((%!! .e) e + '\$e) e#! i\$ " < #ce!"le\$ #ce i+ ±0.1V.
以上 示电压测量误差±0.1V
- 5= T/e ; "%e c"i"\$ c" "\$ (i# le+) e + '\$e) e#! i\$ " < #ce!"le\$ #ce i+ ±0.003=
以上 示坐标测量误差±0.003

HL-A-5730D34W-S1-08-HR3

Absolute Maximum Ratings at $T_a = 25^\circ\text{C}$ 绝对最大额定值

Parameter (参数)	Symbol (符号)	Value (值)	Unit (单位)
Power Dissipation (功耗)	P_D	612	W
Forward Current (正向电流)	I_F	1.00	A
Peak Forward Current (峰值正向电流)	I_{FP}	200	A
Reverse Voltage (反向电压)	V_R	5	V
Electrostatic Discharge (静电)	ESD	1000	V
Operating Temperature (操作温度)	T_{op}	-40 to 105	$^\circ\text{C}$
Storage Temperature (保存温度)	T_{stg}	-40 to 100	$^\circ\text{C}$
Thermal Resistance (热阻)	$R_{\theta j-c}$	25	$^\circ\text{C}/\text{W}$
Case Temperature (结温)	T_c	115	$^\circ\text{C}$

Note: (备注)

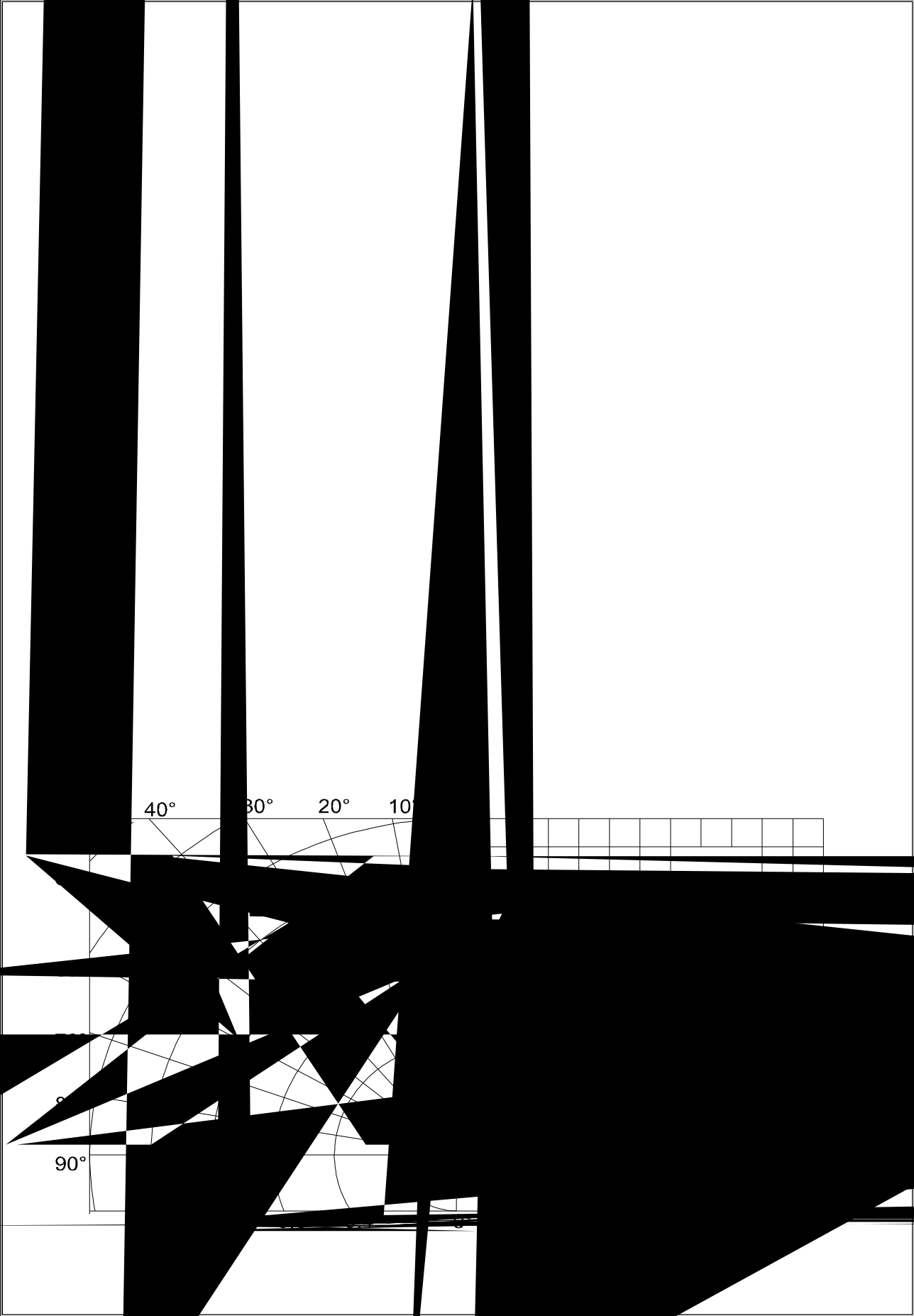
1: $D \leq 10\% \rightarrow I_{FP} = I_F \times D$ (脉宽0.1ms, 周期1/10)

Typical optical characteristics

Temperature dependence of forward current
正向电流与正向电压特性曲线

Forward current vs. relative light intensity
正向电流与相对光强特性曲线

Forward voltage vs. forward current
正向电压与正向电流特性曲线





HL-A-5730D34W-S1-08-HR3

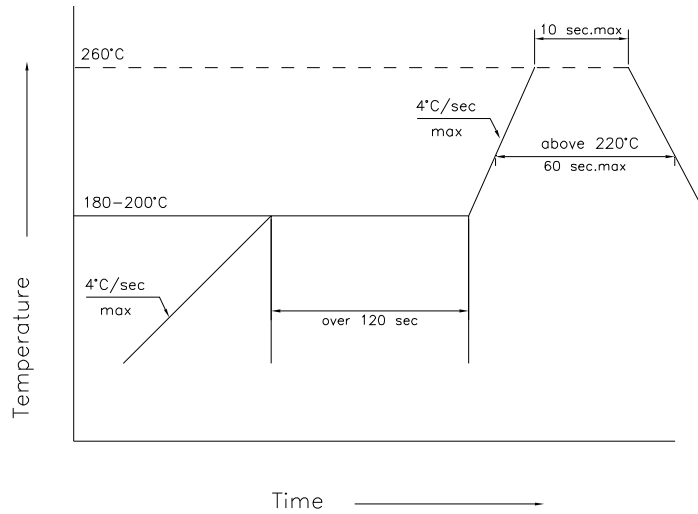
4in Range of + ,romaticit2 +oor inate Bin区分类及色坐标范围

CCT 色温	Bi# C" (e Bi#代码	C0EQ9	C0EQ1	Bi# C" (e Bi#代码	C0EQ9	C0EQ1
60005	C32 6000-65005	0.3205	0.3481	C42 5700-60005	0.3211	0.3468
		0.3117	0.3393		0.3294	0.3542
		0.3131	0.329		0.3296	0.3429
		0.3213	0.3371		0.3219	0.3360
		0.3213	0.3371		0.3219	0.3360
	C33 6000-65005	0.3131	0.329	C43 5700-60005	0.3296	0.3429
		0.3150	0.3190		0.3298	0.3315
		0.3226	0.3262		0.3227	0.3251
		0.3376	0.3616		0.3461	0.3685
		0.3461	0.3685		0.3545	0.3754
50005	C62 5000-53005	0.3451	0.3561	N12 4750-50005	0.3530	0.3625
		0.3372	0.3497		0.3451	0.3561
		0.3372	0.3497		0.3451	0.3561
		0.3451	0.3561		0.3530	0.3625
		0.3441	0.3437		0.3514	0.3496
	C63 5000-53005	0.3368	0.3378	N13 4750-50005	0.3441	0.3437
		0=3731	0=3H53		0=3H3F	0=3F20
		0=3H3F	0=3F20		0=3F47	0=3FH7
		0=3H03	0=3777		0=3F03	0=3H3F
		0=3703	0=3716		0=3H03	0=3777
40005	N42 4000-42505	0=3703	0=3716	N52 3H00-40005	0=3H03	0=3777
		0=3703	0=3716		0=3H03	0=3777
		0=3H03	0=3777		0=3F03	0=3H3F
	N43 4000-42505	0=3767	0=3634	N53 3H00-40005	0=3H5H	0=36F0
		0=3675	0=357H		0=3767	0=3634



项目	参考标准	测试条件	时间	数量	接收/拒收
回流焊	2ESD22-B106	260°C 9 TL10 +ec	3 li) e+-	22Pc+-	0/1
温度循环	2ESD22-A104	100°C?5°C 30) i#- RS5) i# -40°C?5°C 30) i#-	100 C1cle+	22Pc+-	0/1
高温保存	2ESD22-A103	Te) p:100°C?5°C	1000 - \$+-	22Pc+-	0/1
低温保存	2ESD22-A11F	Te) p:-40°C?5°C	1000 - \$+-	22Pc+-	0/1
常温通电	2ESD22-A10H	T L25°C?5°C 0FL150) A	1000 - \$+-	22Pc+-	0/1
	2ESD22-A101				

S) # Re5lo6 Sol ering lnstr" ctions S) #回流焊说明



1-Ref" < +"(e\$# . +/" '(#"! ;e ("#e) "\$e !/ # !<" !i) e+. 回流焊不可以做两次以上

2- : /e# +"(e\$# . 7 (" #"! p'! +!\$e++ "#!/e >ED+ ('\$!# . /e !i# .

当焊接时，不要在材料受热时用力压胶体表面

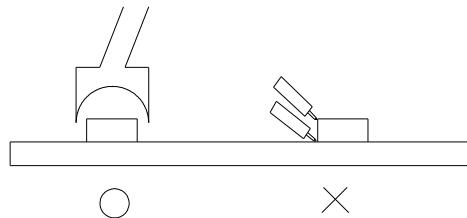
Sol ering iron 烙铁焊接

1- : /e# / # (+"(e\$# . 7 AEEP !/e !e) pe\$!' \$e "f i\$"# ;e! " < le++ 300°C le++ !/ # 3 +ec"#(+

当手工焊接时，烙铁的温度必须小于300°C，时间不可超 3秒

2-T/e / # (+"(e\$ +/" '(;e ("#e "#1 "#e !i) e+

手工焊接只可焊接一次





HONGLITRONIC
鸿利光电

通

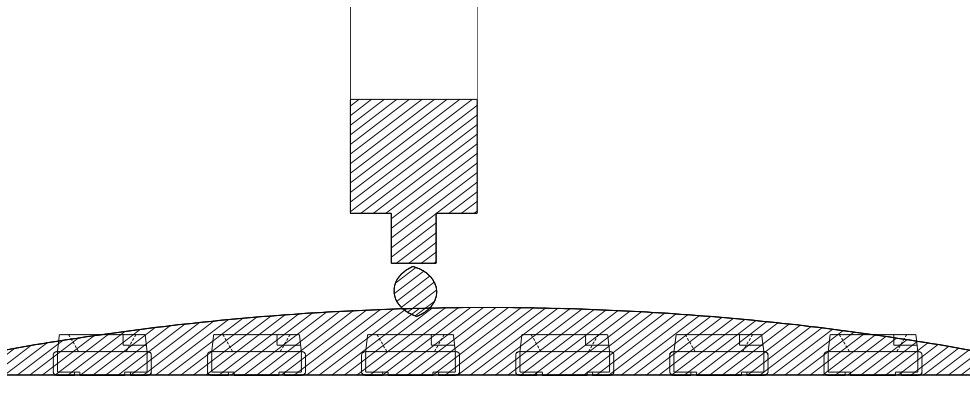
按

5=>ED "pe\$!i#. e#%i\$" #) e#! # (+ 'f' \$ ele) e#! c") p"+ili"# c ##"! ;e "%e\$ 100PPB i# !/e >ED) !i#. '+ .e) !e\$ i &

LED工作环境及与LED适配的材料中硫元素及化合物成份不可超 100PPM

6=: /e# <e #ee(! " ' +e e9!e\$# & .&' e f"\$ >ED pplic !i"# p\$" ('c!+7 p!e +e) Ae + '\$e !/ !!/e e9!e\$- # & .&' e) !c/e+ !/e >ED p cA .i#. .&' e= A((ili"# &&17 +) "+! "f >ED p cA .i#. .&' e it+ i!ic .e!7 # (i! / + +!\$" #. O91.e# pe\$) e ;i!i1 + <e!l + +!\$" #.) "i+! '\$e pe\$) e ;i!i1U i# "\$ (e\$!" p\$e%e#! e9- !e\$# &) !e\$ i & f\$") .e!!i#. i#!" !/e i#+i(e "f >ED7 </ic/) 1 c '+e !/e) &f' #c!i" # "f >ED7 !/e +i#. &e c" #!e#! "f B\$") i#e e!e) e#! i+ \$e, 'i\$e(! " ;e &e++ !/ # F00PPB7!/e +i#. &e c" #!e#! "f C/&" \$i#e e!e) e#! i+ \$e, 'i\$e(! " ;e &e++ !/ # F00PPB7!/e ! " & c" #!e#! "f B\$") i#e e!e) e#! # (C/&" \$i#e e!e) e#! i# !/e e9!e\$# & .&' e "f !/e pplic !i"# p\$" ('c!+ i+ \$e, 'i\$e(! " ;e &e++ !/ # 1500PPB

当我们需要 用外封胶涂抹LED产品时，应确保外封胶与LED封 胶水相匹配，因为大多数LED的封 胶水为硅胶，它有较强的氧化性和较强的吸湿性，必须防止外封材质进入LED内部以 成LED的损伤，单一的溴元素含量要求小于900PPM，单一氯元素含量要求小于900PPM，在涂抹LED产品时要求外封胶溴元素与氯元素总含量必须小于1500PPM



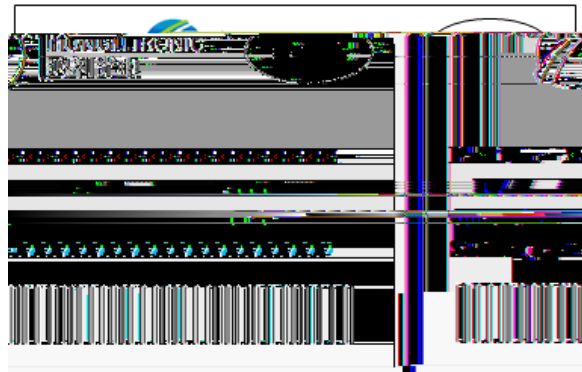
7=O! /e\$ p"i#!+ f"\$!!e#!i"#7 p!e +e \$efe\$! " '\$ >ED '+e\$) #' &=

其它注意事项请参照我们的LED 用手册

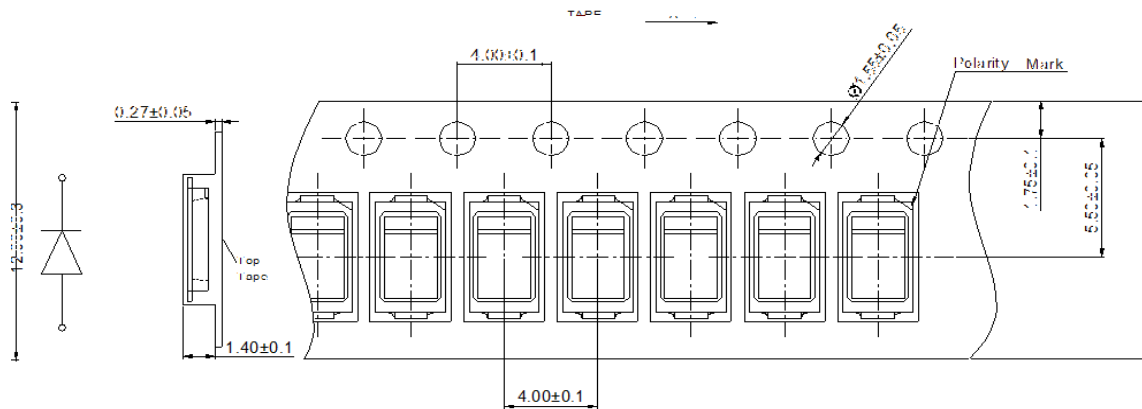
HL-A-5730D34W-S1-08-HR3

La0el 标签

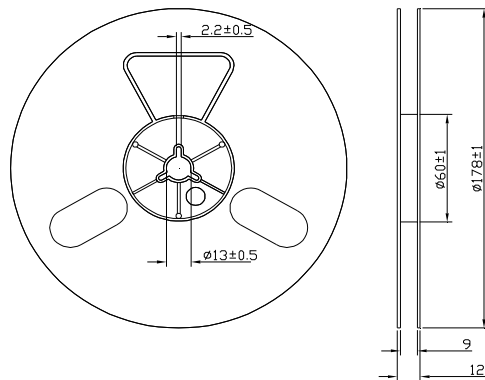
0V: >') i#" ' + i#!e#+i!1 \$ #A 亮度等级
 VF: F"\$< \$(%"&! .e \$ #A 电压等级
 4/J: C" "\$(i# !e \$ #A 色坐标
 TC: C"&"\$!e) pe\$!'\$e 色温



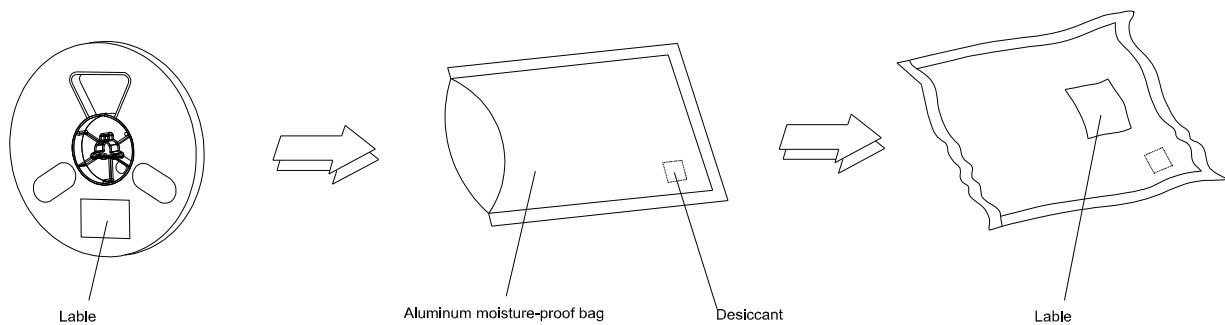
#ape Specifications 78nits 9 mm: 载带规格 (单位: mm)



Reel Dimensions 卷轴尺寸



) oist"re Resistant Packaging 防潮带包装



N"!e: T/e !"!e\$ #ce+ '#!e++) e#!i"#e(i+ ?0=1)) 7 C#!:)) 注: 标注公差为±0.1mm, 单位: mm